

# NOVA AIR

Unikalny  
**FILTR**  
**ANTYSMOGOWY**  
DO NAWIEWNIKÓW OKIENNYCH



**Uniwersalne zastosowanie NovaAir** kompatybilny z większością nawiewników okiennych dostępnych na rynku;



**Ochrona przed zanieczyszczeniami powietrza** smogiem, pyłkami, kurzem, spalinami, grzybami i bakteriami;



**Ochrona przed owadami** zastosowanie filtra eliminuje konieczność stosowania siatek przeciw owadom;



**Łatwy montaż** i konserwacja;



**Wieloletnia trwałość** materiału



**Bogata kolorystka** - dostępny w sześciu kolorach biały, RAL8003, RAL8017, RAL7040, RAL7016, RAL9005



**Dostępny w dwóch rozmiarach:** slim i standard

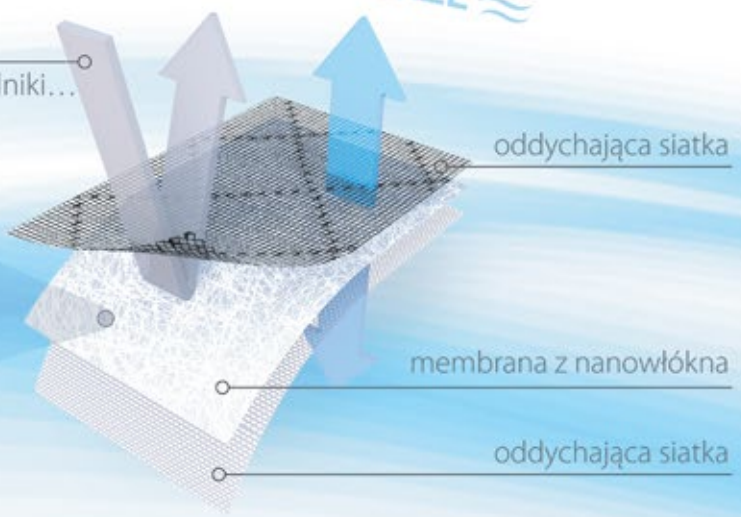
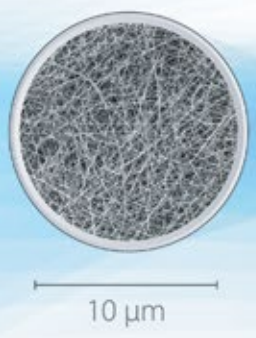


Poprzez zastosowanie produktów ograniczających przenikanie alergenów i smogu do wnętrza budynków, **możemy cieszyć się zdrowym i czystym powietrzem przez cały rok.**

POWIETRZE

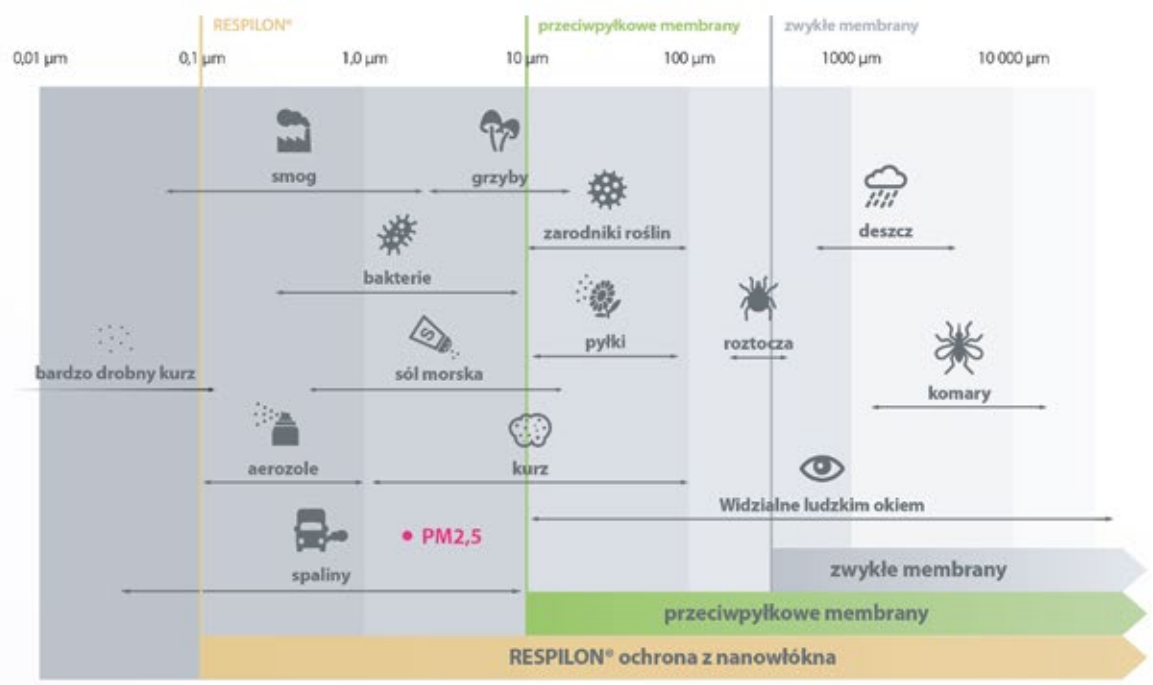


smog, kurz, alergeny, zarodniki...



RESPILON® - Tkanina użyta w filtrze **NovaAir** posiada właściwości ograniczające przenikanie alergenów i smogu do wnętrza budynków, dzięki czemu możemy oddychać zdrowym i czystym powietrzem. Zbudowana z warstw nanowłókien membrana, chroni przed smogiem, zanieczyszczeniami oraz alergenami, jednocześnie zapewnia dopływ czystego powietrza.

RESPILON® jest bardzo gęstym splotem materiału zawierającym włókna o średnicy 50-150 nanometrów. Dzięki swojej niezwykle wytrzymałości nanowłókna tworzą mocną strukturę. RESPILON® zatrzymuje nawet najmniejsze stałe i ciekłe cząsteczki. Co to oznacza w praktyce? Wirusy, bakterie, kurz, smog, pyłki, pleśń lub roztocza - żadne z nich nie mogą przeniknąć przez jej pory. RESPILON® zapewnia skuteczną ochronę przed zanieczyszczeniami powietrza, infekcjami, alergiami przy jednoczesnym zachowaniu doskonałej przepuszczalności dla powietrza.

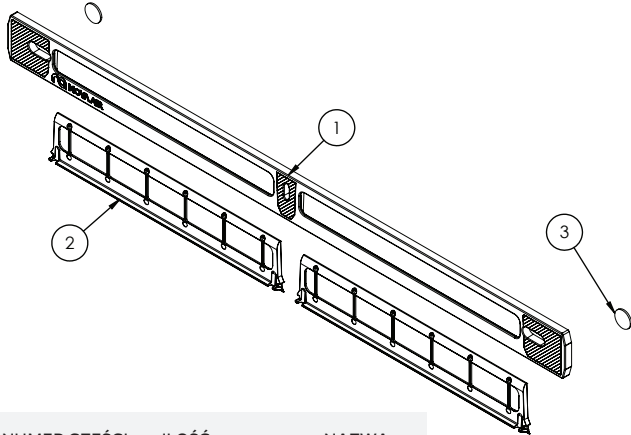


Zródło informacji: Aerosol Technology - Properties, Behavior, and Measurement of Airborne Particles. William C. Hinds, 1999.

Filtr **NovaAir** jest przeznaczony dla wszystkich, którzy pragną oddychać czystym powietrzem w pomieszczeniu.

Filtr jest zalecany osobom żyjącym w zanieczyszczonych obszarach, rodzinom z dziećmi i osobami starszymi, kobietom w ciąży, ludziom cierpiącym na alergię lub astmę czy też osobom z osłabionym układem odpornościowym.

Elementy zestawu NovaAir :



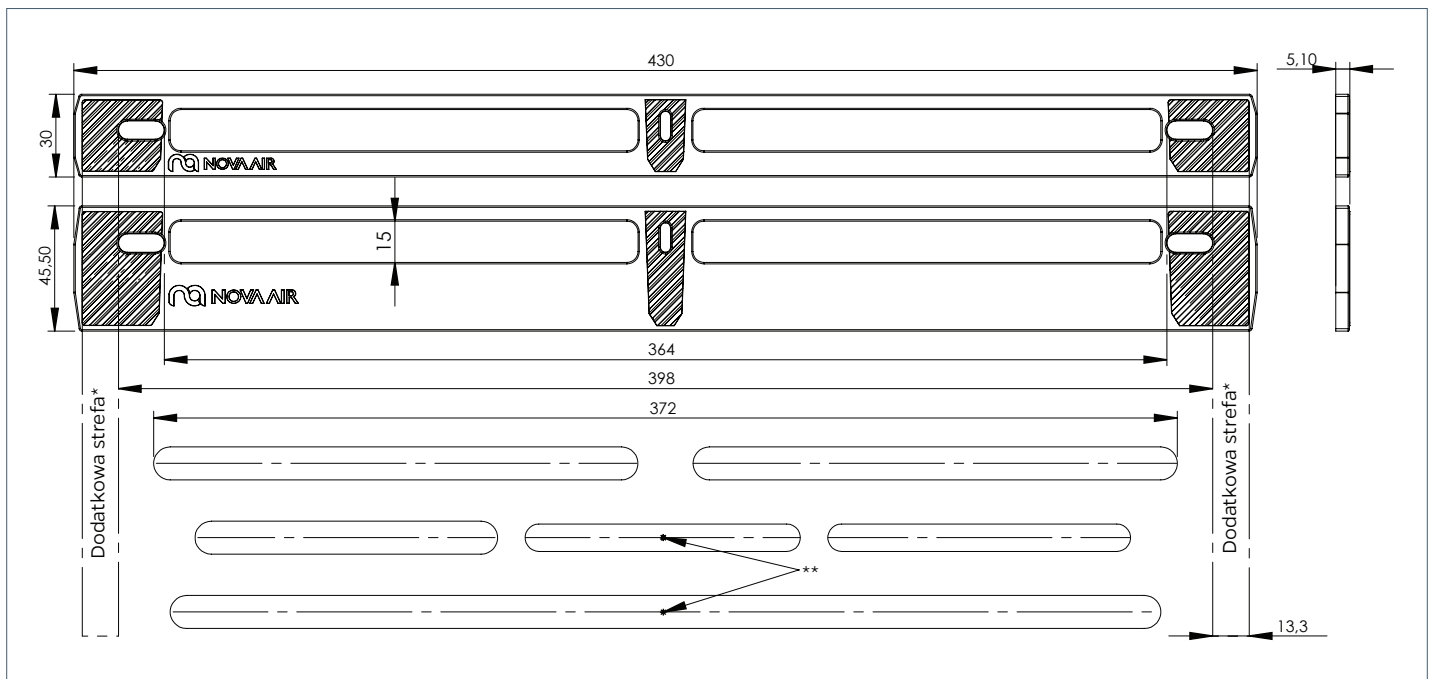
NUMER CZĘŚCI	ILOŚĆ	NAZWA
1	1	Ramka montażowa
2	2	Wsuwka z filtrem
3	2	Taśma dwustronna

Wersje produktu:

Slim



Standard



Maksymalne wymiary frezów, do jakich pasuje NovaAir:

- max. szerokość: 372 mm
- max wysokość: 15 mm
- max odległość pomiędzy frezami podwójnymi: 20 mm

\* W przypadku nawiewników niestandardowych dopuszcza się montaż wkrętów w dodatkowej strefie, zaznaczonej kreskowaniem na rysunku ramki.

\*\* W przypadku frezu pojedynczego oraz potrójnego środkowy otwór w ramce, przeznaczony na wkręt montażowy, nie będzie wykorzystany.

Uwagi!

1. Filtr zmniejsza nominalny przepływ powietrza

2. Taśma dwustronna dołączona do zestawu służy do wypozycjonowania ramki montażowej względem frezów. Filtr bezwzględnie musi być przytwierdzony do ramy okiennej za pomocą wkrętów, wraz z nawiewnikiem. W szczególnych przypadkach dopuszcza się samodzielne użycie filtra, jednak konieczne będzie jego przykręcenie do ramy okiennej

3. Otwory znajdujące się na produkcie pasują do standardowych frezów, jednak na ramce montażowej wygrawerowano obrys strefy bezpiecznej, w której można wykonać otwory pod wkręty o średnicy do 3mm w celu dopasowania urządzenia do innych modeli nawiewników. Nie zaleca się wykonywania otworów poza tą strefą. W zależności od modelu nawiewnika, środkowy otwór nie musi być wykorzystany.

4. Nawiewnik musi być zamocowany na ramie okiennej- po dodaniu urządzenia może wystąpić konieczność wymiany wkrętów na dłuższe.

5. Nadmierna siła przykręcania nawiewnika może spowodować uszkodzenie ramki filtra, a także nawiewnika.


6. Ramka montażowa musi przylegać z jednej strony: całą powierzchnią do ramy okiennej i wsuwki z filtrem, z drugiej strony- całą powierzchnią do nawiewnika.

7. Zaleca się wymianę filtra NovaAir co najmniej raz na 2 lata.

## KONSERWACJA:

1. Urządzenie należy czyścić w miarę potrzeb, ale nie rzadziej, niż raz w miesiącu. W tym celu należy ścisnąć zaczepty wsuwki z filtrem oraz ostrożnie wysunąć ją z ramki montażowej. Filtr należy dokładnie opłukać delikatnym strumieniem ciepłej wody, a następnie nanieść roztwór delikatnego detergentu (mydło/płyn do naczyń) za pomocą rozpylacza na ciemniejszą powierzchnię membrany i pozostawić na kilka minut. Po tym czasie należy spłukać detergent w lekkim strumieniu wody. Zaleca się, by filtr był skierowany pod kątem około 45 stopni względem strumienia wody. Pozostałe części ramki należy przemyć wilgotną ściereczką.

2. Membrany nie można czyścić za pomocą szczotki, odkurzacza, myjki ciśnieniowej, sprężonego powietrza itp. Nie należy również myć filtra w zmywarce lub pralce. Nie używać agresywnych środków czyszczących, benzyny, alkoholu, tłuszczu itp.

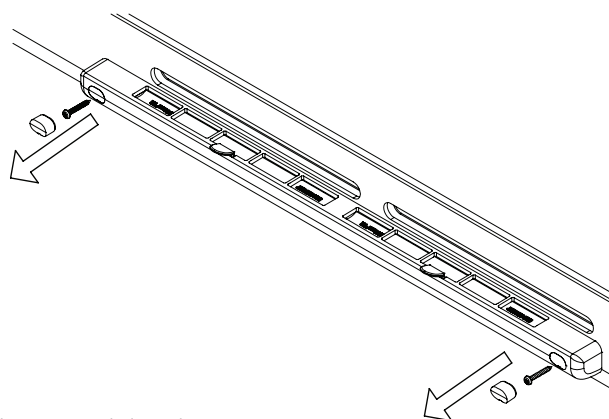
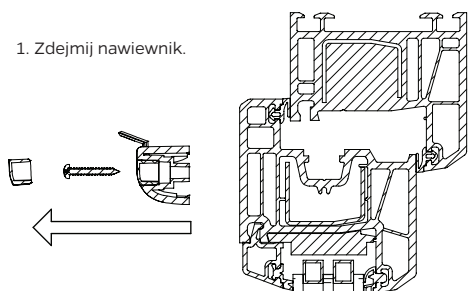
Środek myjący nie może zawierać poniższych piktogramów: 

3. Nie należy rozpinąć wsuwki z filtrem, ponieważ grozi to nieodwracalnym uszkodzeniem urządzenia.

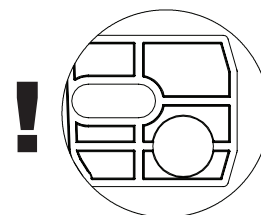
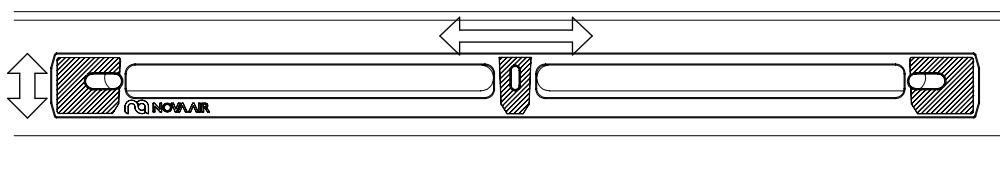
4. Na czas remontu zaleca się dobrze zabezpieczyć nawiewnik wraz z ramką montażową przed farbami/rozpuszczalnikami oraz wyjąć wsuwkę z filtrem i schować ją do pudełka

## Instrukcja montażu

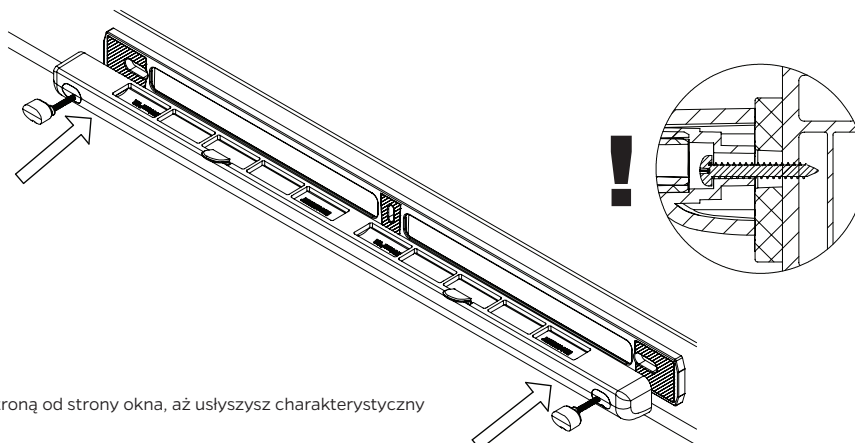
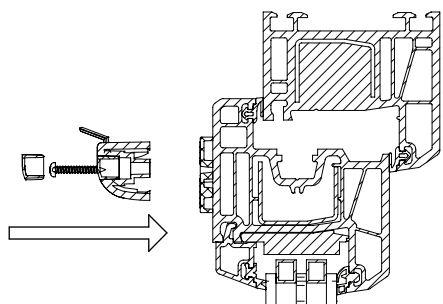
1. Zdejmij nawiewnik.



2. Spozycjonuj filtr względem frezów- w tym celu możesz użyć taśmy dwustronnej, dodanej do zestawu.



3. Wykorzystując otwory montażowe nawiewnika, przykręć ramkę montażową wraz z nawiewnikiem do ramy okiennej. Konieczne będzie wykorzystanie dłuższych wkrętów, niż poprzednio. Jeżeli otwory w nawiewniku, które przeznaczone są do jego przykręcenia, nie pokrywają się z otworami w ramce montażowej filtra, dopuszcza się możliwość wykonania ich w strefie bezpiecznej ramki montażowej filtra.



4. Do ramki montażowej wsuń ramki z filtrami, ciemną stroną od strony okna, aż usłyszysz charakterystyczny dźwięk "klik".

